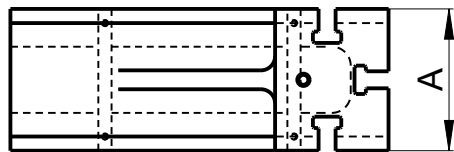
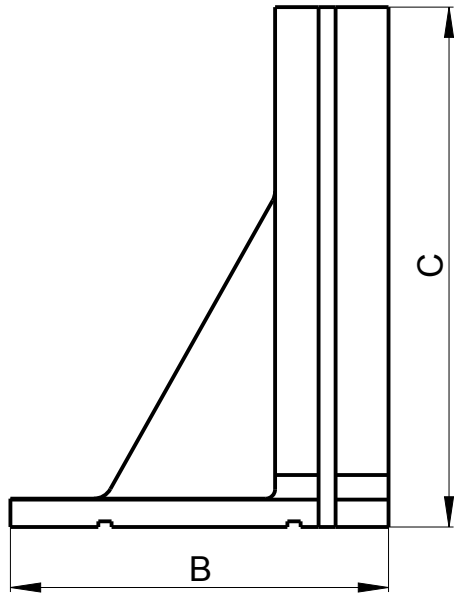


Typ F2,F3



Typ F1

